

MURUS DRIVER

MD-200



特定特殊自動車 '97基準値 低騒音型
排出ガス基準適合車 建設機械指定機



低空頭



主な用途

1. 羽根付鋼管回転圧入工
2. 柱状地盤改良工
3. アースオーガ工
4. 杭抜き工事
5. ノバルハンマ工

特徴

1. 現場での施工能率が大幅にアップ
... 回転トルク20ton・m ...
2. 回転機の昇降にラック式を採用
3. リーダーも4タイプに変化します
(杭長: 6.5m、4m、2m、1m)
4. 低空頭(桁下高さ4m)で施工可能

標準装備

1. 施工管理装置(カード記録式)
2. 旋回ロック
3. アウトリガジャッキ(フロント、リア)
4. 押圧カー定装置(マグネット式)
5. オーガ昇降速度制御(ダイヤル式)
6. 傾斜角度計
7. 前方作業灯
8. ラジオ

オプション品

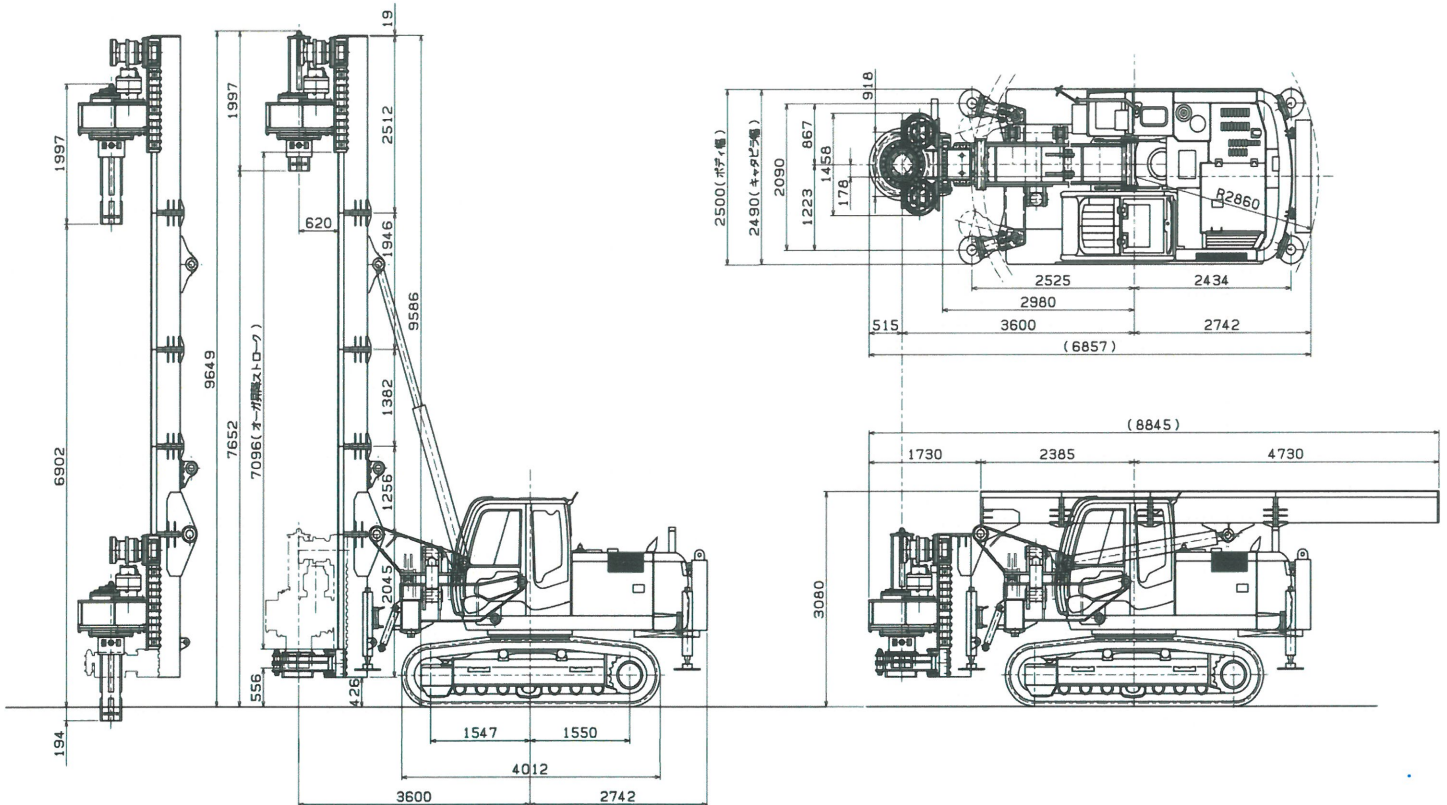
1. 鋼管用キャップ
2. 鋼管用振れ止め
3. アースオーガ工用振れ止め
4. 脱着式ゴムパット
5. エアコン



EIKO
株式会社 エーコー
ケンチャョー事業部

MURUS DRIVER MD-200

外観寸法



主要諸元

回転圧入機		
回転トルク	1速	Max.196kN・m (20 ton・m)
	2速	Max.147kN・m (15 ton・m)
	3速	Max. 98kN・m (10 ton・m)
回転数	1速	2 ~ 9 rpm
	2速	3 ~ 12 rpm
	3速	5 ~ 18 rpm
圧入引抜き力	1速/2速	137kN(14ton)/69kN(7ton)
昇降速度	1速/2速	2.8m/min / 5.6m/min
ウインチ最大巻上げ荷重		14.7kN(1.5ton)
ウインチ最大巻上げ速度		8.0m/min
全長×全幅×全高(輸送時)		8,845mm×2,500mm×3,080mm
乾燥重量		34,200kg
ベースマシン		
定格出力		90.2kW/2,200min ⁻¹

株式会社 エーコー ケンチャョー事業部

〒540-0027 大阪府中央区鶴屋町2-3-2(山忠ビル)
TEL:06-7178-4080(代表) FAX:06-6937-5566
〒131-0043 東京都墨田区立花2-5-4
TEL:03-5655-6326(代表) FAX:03-5655-6354

このカタログ掲載の仕様は、予告なしに変更することがあります。
CATALOG No.2011.04.04