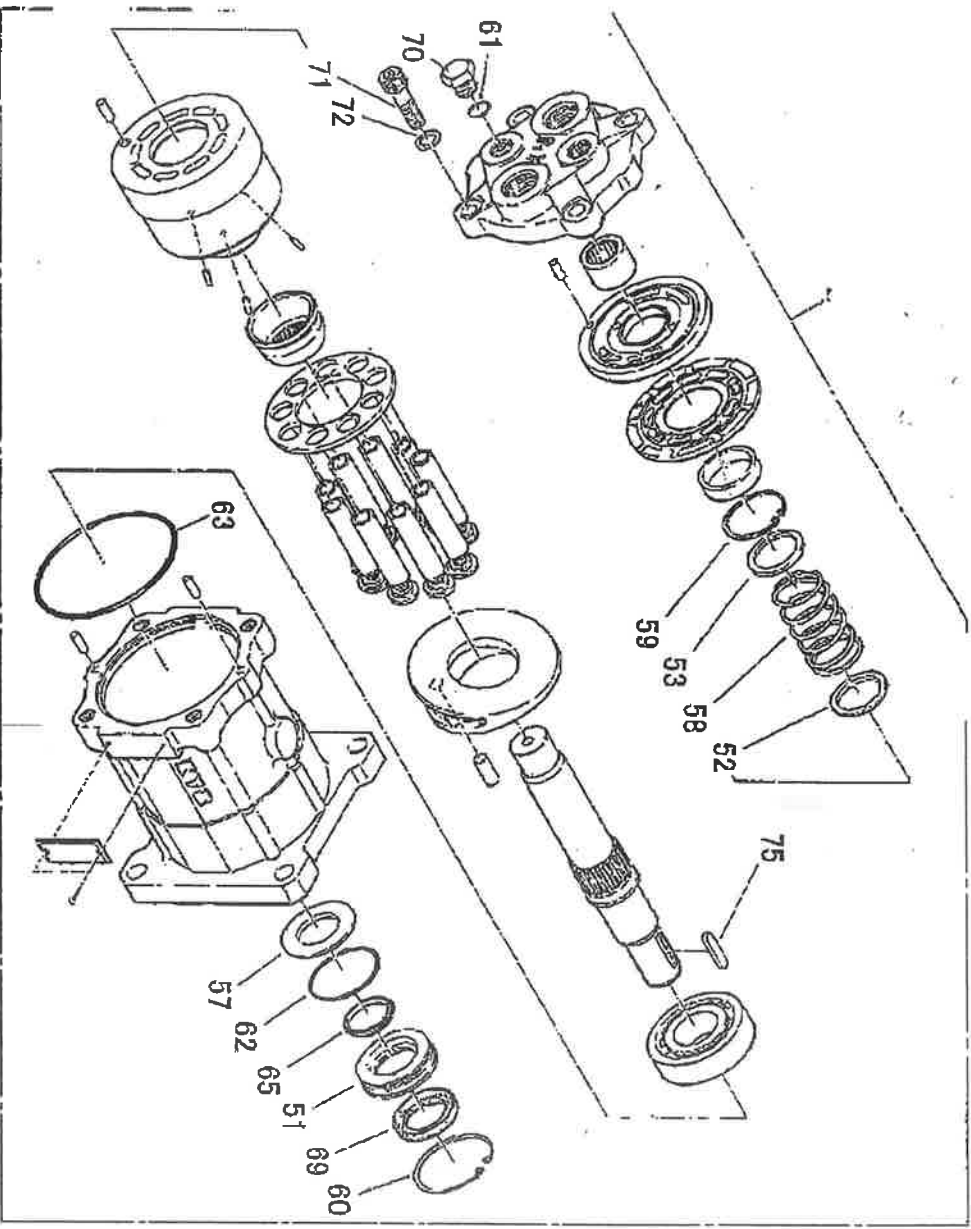
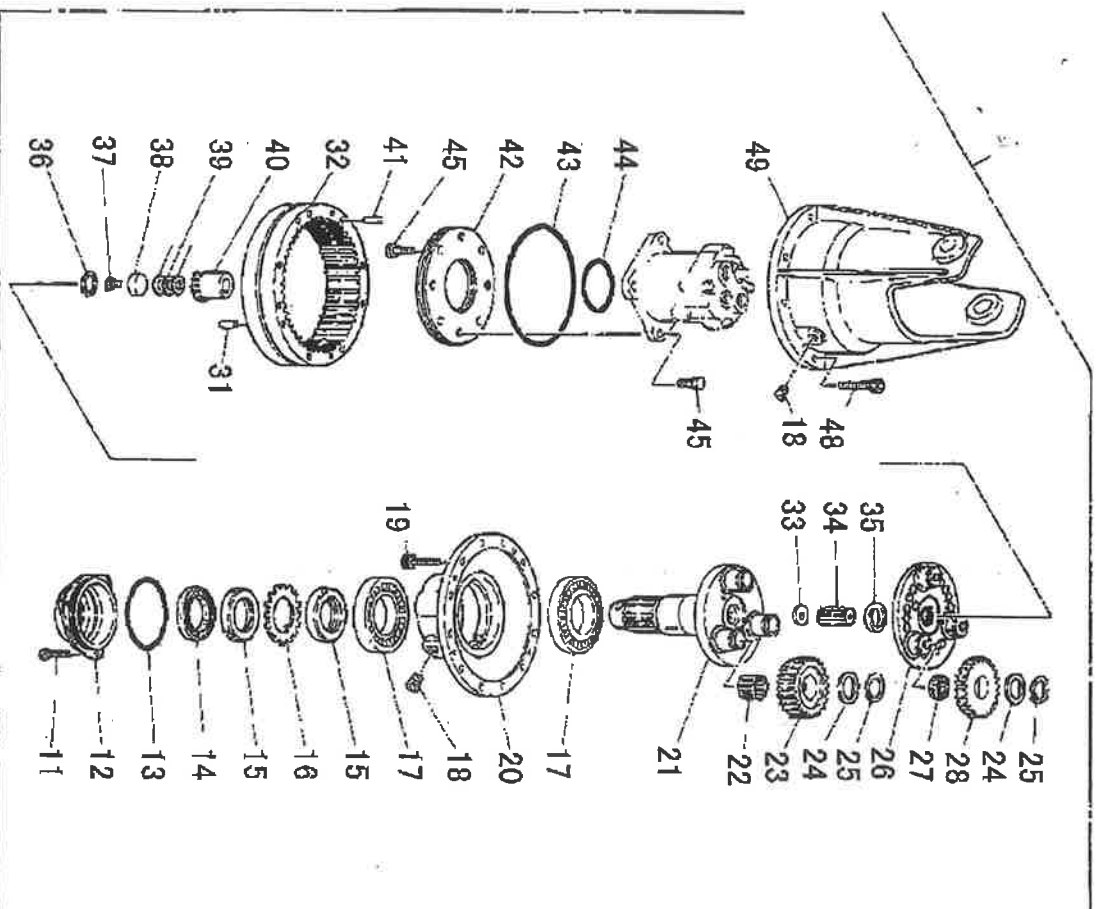
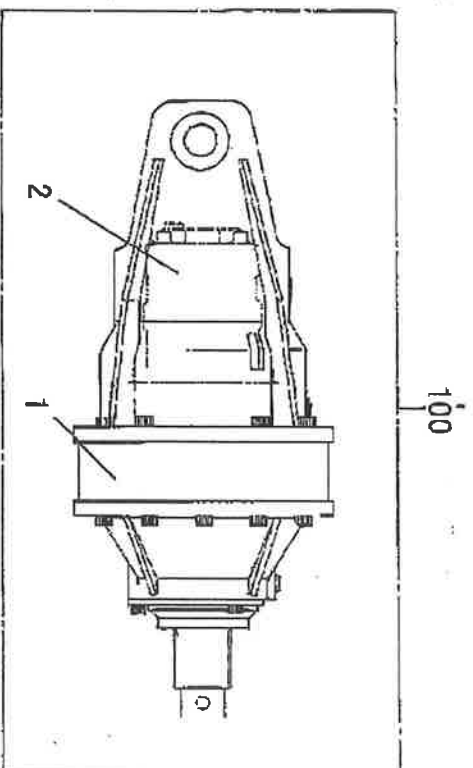


DT-620-1-00001 上部  
PP2030002-01 トライビンク ユニットカーガ

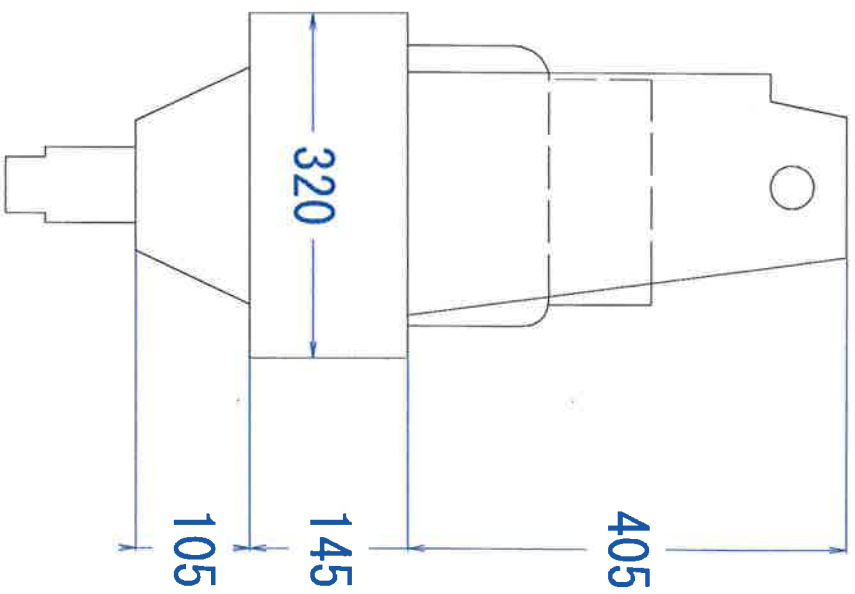


DT-620-1-00001 上部  
PP2030002-01 ドライシカ ユニッホーカ

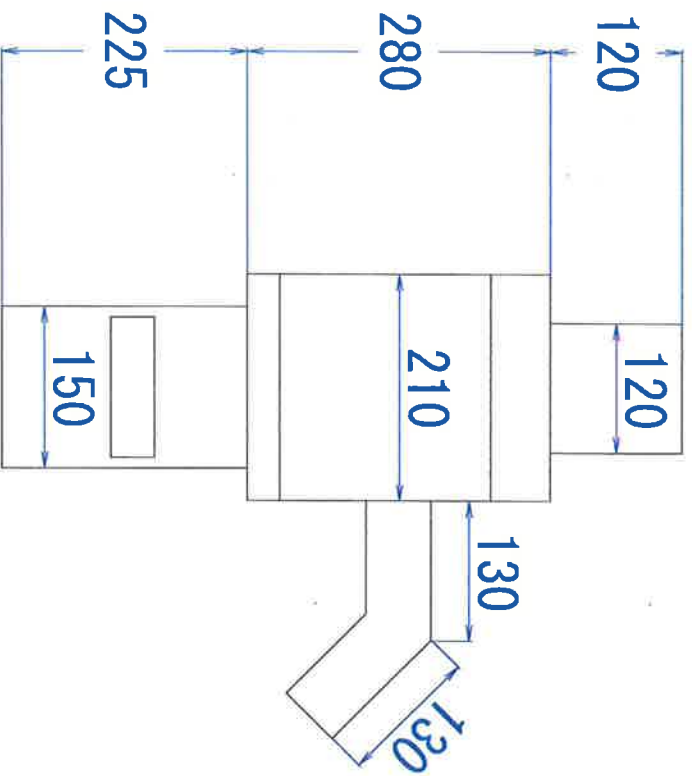


《寸法図》

減速機 (10t・建柱車用)



スイベル



アダプター

